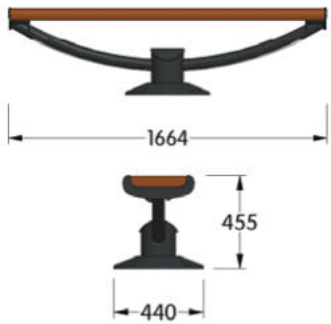




FICHE PRODUIT

Banquette Biarritz Flowers | JAN-0012



INFORMATION PRODUIT

Référence	Désignation	Gamme	Matériaux	Accoudoirs	Dimensions	Capacité accueil (pers.)
					Équipement (L x l x h en mm)	
JAN-0012	Banquette Biarritz Flowers	Steel&Style Finition Flowers	Métal	NON	1664 mm*440 mm*449 mm	3





L'ACIER

L'acier est un matériau d'une fiabilité à toute épreuve et qui dure très longtemps.

L'acier présente une double propriété exceptionnelle: déjà recyclé près de 90%, il est recyclable à l'infini.

Nos mobiliers et composants en acier bénéficient d'un double revêtement de surface exceptionnel par galvanisation à chaud ou zingage + thermolaquage.

Ce double traitement garanti une protection anti-corrosion optimale.

LES ASSEMBLAGES

Une boulonnerie et une visserie tout inox.

Pour les assemblages métalliques, nous utilisons systématiquement notre boulonnerie exclusive anti-vandalisme indesserrable sans l'outil spécial HUSSON.

Pour les assemblages bois/métal, nous avons également mis au point une vis spéciale anti-vandalisme en inox.

FINITIONS

Les parties métalliques des mobiliers sont disponibles dans l'ensemble des coloris du nuancier RAL, finition lisse ou fine texture.

La plupart des coloris et effets architecturaux sont également possibles.

RÉSINEUX

Les bois résineux utilisés, de provenance Européenne, sont issus de forêts durablement gérées.

Les bois sont traités par une lasure en phase aqueuse sans solvant, permettant de mettre en valeur l'aspect naturel du bois tout en leur donnant une teinte proche du « chêne clair ».

EXOTIQUE

Pour leur résistance et leur très bel aspect, les bois exotiques proviennent de forêts gérées de façon écologiques et responsables.

Les bois sont traités par une lasure en phase aqueuse sans solvant, permettant de mettre en valeur l'aspect naturel du bois, en leur donnant une teinte proche du « teck doré ».

BAMBOU

Faisant partie des plantes à la croissance la plus rapide sur terre, poussant dans de nombreuses régions du monde, le Bambou est aussi une ressource illimitée. Les lames ont bénéficié d'un processus innovant de thermo-transformation à 200 °C associée à une compression à très haute densité. D'un très bel aspect, teinte brun très foncé, d'une très grande résistance et d'une dureté exceptionnelle. Les lames ne nécessitent que très peu d'entretien.

L'aspect va s'éclaircir (se patiner) dans le temps.

LES ESSENCES DE BOIS ET DÉRIVÉS

RECYCLE

Dans une démarche de développement durable, nous proposons de nombreux mobiliers avec lames en matériaux recyclés offrant une bonne résistance aux rayures et aux taches, une bonne tenue en extérieur et d'un entretien particulièrement simple.

HPL

Stratifié massif haute pression, ce matériau teinté dans la masse est très dur et très résistant.

Difficilement inflammable et d'un très bel aspect, il est aussi d'un entretien très simple. 2 épaisseurs sont utilisées (7 et 14mm) en fonction du type de produit et de sa fonction (habillage décoratif et/ou structurel). Nos plaques de HPL sont proposées en deux « textures bois » : teinte proche du « teck » ou teinte proche du « Bambou très foncé ». Sur demande, d'autres textures et coloris unis sont disponibles.

AUTRES ESSENCES

Nous utilisons aussi régulièrement d'autres essences de bois dans le cadre de demandes spécifiques (Mélèze, ...).

N'hésitez pas à nous consulter.