



Fiche Technique

+ 7 ANS

color'ado

MEETING POINT

Abris 1

JME-0005



JME-0004

Présentation

Données Techniques

Les Plus Techniques



Echange & Partage

Color'ado
Meeting Point

- + 3 places assises
- + Structure **abritée**
- + Structure **modulaire** permettant d'organiser des **ensembles confortables** et **conviviaux** pour échanger
- + Equipement **robuste**, aux **courbes élégantes** et **modernes**

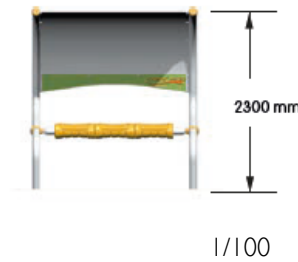
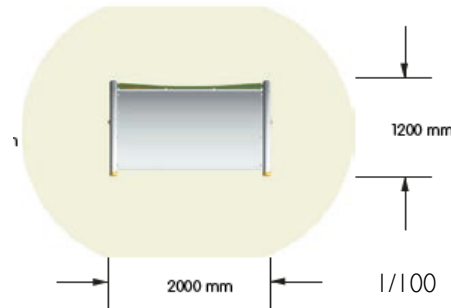


JME-0005

Présentation

Données Techniques

Les Plus Techniques



"Key-Code" pour accès rapide sur www.husson.eu

JME-0005



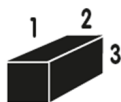
Hauteur de chute libre Maxi 0,5 m



Âge prévu des utilisateurs 7 Ans et plus



Temps d'installation (hors béton) 2 Heures



Dimensions de l'équipement 2000 x 1200 x 2300 mm



Nombre de monteurs 2 Monteurs



Surface Mini nécessaire pour installer l'équipement (L x l) 4000 x 3000 mm



Niveau du scellement Niveau 0
Nombre de plots béton 2 Plots béton (environ 400 x 400 x 400mm)



Surface de sécurité 0 m²

JME-0005

Présentation

Données
Techniques

Les Plus
Techniques



Color'ado® Meeting Point
Des matériaux de haute qualité

- 1 Ossature / Structure robuste**
Poteaux en acier galvanisé et thermolaqué (diamètre 89mm ép. 3mm).
- 2 Bouées / Assises**
En inox passivé après fabrication.
- 3 Toits** pour les configurations avec toits
- En thermo-plastique rotomoulé HDPE (High Density Polyethylene) de très forte épaisseur, teinté dans la masse-
Ou en tôle en acier galvanisé et thermolaqué (selon version)

+ DESIGN*, COLORIS, FINITIONS

Une gamme est unique

Un design nouveau et exclusif et, pour une très bonne intégration à tous les environnements trois thèmes (Parc, Sport, Urban).

+ SYSTÈME D'ASSEMBLAGE*

Un système d'assemblage exclusif

Assemblage par colliers multi-D+ réalisés en fonderie d'aluminium et visserie inox spéciale anti-desserrement et anti-vandalisme (outil spécial Husson).

+ SÉCURITÉ

La sécurité d'un grand constructeur

Les Meeting Points ont été conçus selon un cahier des charges draconien des plus strictes.

+ GARANTIE

Une garantie longue durée

- **20 ans:** pour la résistance mécanique due à un vice de fabrication sur: les pièces de structure en métal (poteaux, boulonnerie inox).
- **10 ans:** pour la résistance mécanique due à un vice de fabrication sur: les autres pièces métalliques, en fonderie d'aluminium, panneaux HPL et HDPE (sauf pièces mobiles ou mécaniques).
- **5 ans:** pour la résistance mécanique due à un vice de fabrication sur: les pièces en plastique moulées ou rotomoulées (sauf pièces mobiles ou mécaniques).
- **2 ans:** pour la résistance mécanique due à un vice de fabrication sur: les autres pièces fixes, mobiles ou mécaniques.

Conditions d'applications et d'exclusions des garanties ci-dessus : se reporter aux conditions générales de vente Husson disponibles en dernières pages du tarif en vigueur ou sur www.husson.eu.

*modèles déposés, systèmes brevetés

HUSSON INTERNATIONAL S.A Route de l'Europe BP 1 - 68650 LAPOUTROIE - France Tel. : (33) 3 89 47 56 56 - www.husson.eu - Email: husson@husson.eu