



### JEU INCLUSIF



### INFORMATION PRODUIT

Référence	Désignation	Univers	Tranche d'âge (années)	Zone impact (m <sup>2</sup> )	Hau- teur chute max (m)	Dimensions		Capa- cité accueil (pers.)	TOTAL ACTIVITÉS
						Équipement (L x l x h en m)	Zone de sécurité (L x l en m)		
JIN-24185-500	La Berline	Villes et Villages	2+	7 m	0.6 m	0,86m x 0,50m x 0,73m	3,24m x 2,42m	1	4



EN 1176

FABRIQUÉ EN FRANCE

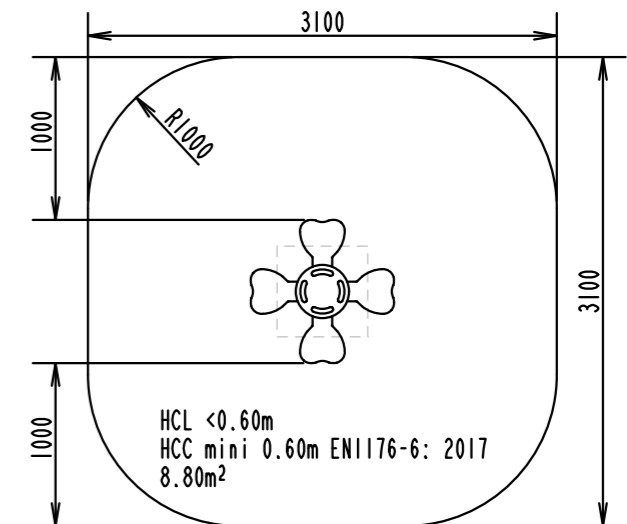




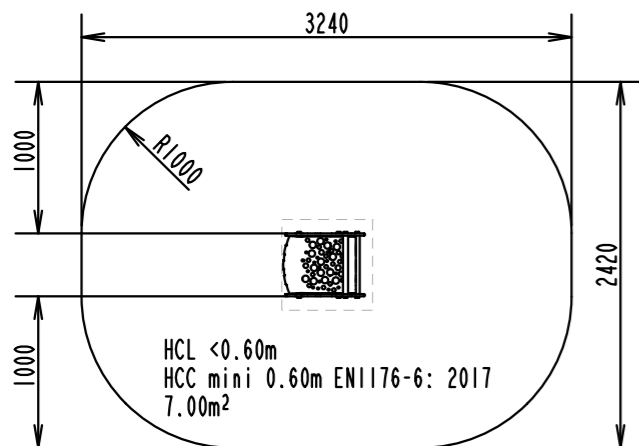
JIN-0378-00 (SIDE-CAR)  
PLOT ▷ 800x600 prof.600



JIN-0543-00 (PEGASE SUR RESSORTS)  
PLOT ▷ 800x600 prof.600



JIN-0048-00 (TREFLE)  
PLOT ▷ 600x600 prof.600



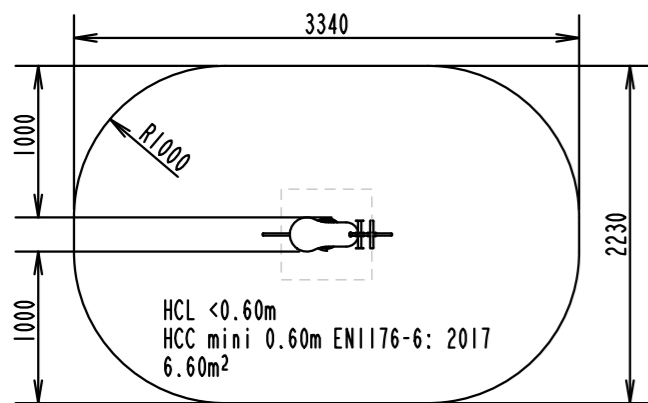
JEUX SUR RESSORT DOUBLES  
PLOT ▷ 600x600 prof.600



JEUX SUR RESSORTS 2 PLACES  
PLOT ▷ 800x600 prof.600

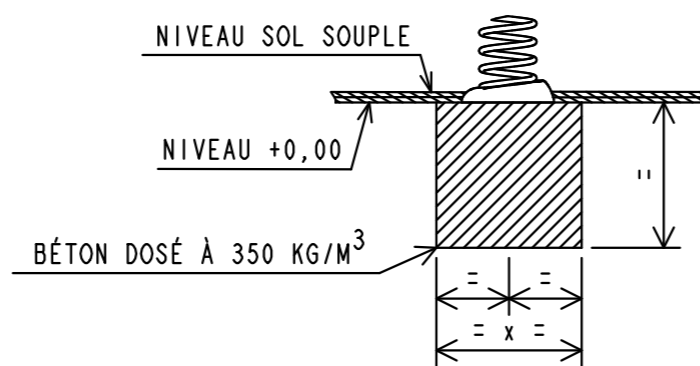


JEUX SUR RESSORTS 4 PLACES  
PLOT ▷ 1100x1100 prof.300



JEUX SUR RESSORT SIMPLES  
PLOT ▷ 600x600 prof.600

DÉTAIL DE SCELLEMENT



!! IMPORTANT !!

Réaliser les fondations impérativement 15 jours avant le montage. Se reporter à la notice pour le détail de la fixation sur le massif béton.

MODIFICATION ZONE D'IMPACT	B	07-Feb-19	APontius
CRÉATION DE L'ENSEMBLE	A	22-Jun-09	Nova
MODIFICATIONS	RÉV	DATE	AUTEUR

JEUX SUR RESSORT Niv.00

PLAN D'ENCOMBREMENT / TOP VIEW / DRAUFSICHT  
PLAN DE SCELLEMENT / FOUNDATION DRAWING / FUNDAMENTIERUNGSPLAN

Dessiné par : TAntony	Le : 27-Apr-22	Éch. 1/50
Vérifié par : -	Rév : B.4 Conception	Page : 1/1





**Ossatures en acier galvanisé à chaud** intérieur et extérieur des tubes + Thermolaquage (peinture poudre polyester cuite au four) : En tube acier diamètre 89mm épaisseur 2,9mm de type E24 traité par galvanisation à chaud (Trempe dans un bain de zinc en fusion) et **thermolaquage** permettant de ne pas souffrir des assauts du temps.

Peinture non dangereuse pour les personnes et l'environnement - Sans plomb et sans solvants (selon les critères des directives Européennes 67/548/CEE et 99/45/CE)



De **nombreux composants en tout inox**, notamment pour les éléments de grimpe et d'accès : En inox type 304L diamètre 34 ou 89 mm (selon agrès) passivé.



**Des planchers en HPL** (stratifié massif haute pression), **particulièrement résistant** (épaisseur 14mm), imputrescibles, difficilement inflammables fixés sur un cadre métallique.  
*A noter que ces derniers sont traités avec un revêtement spécifique anti-dérapant.*



**Des panneaux d'habillages en HPL** (stratifié massif haute pression), **particulièrement résistants** (épaisseur 14mm), imputrescibles, difficilement inflammables et teintés dans la masse.



**Des filets à âme acier** revêtu d'une épaisse gaine en polyamide : En corde mixte 6 torons de diamètre 2,5mm (diamètre total = 16mm).

*Facilité de réparation des pièces du jeu (des cordages, des pièces en acier) grâce à un système d'assemblage exclusif permettant le changement de chaque pièce (corde, pièces de liaisons, ...) sans avoir à changer l'ensemble de l'agrès filet.*



**Composants thermoplastiques (certaines glissières, accessoires, ...)** : Les composants aux formes complexes sont réalisés par la technique du rotomoulage.

Pour une solidité optimale, HUSSON utilise exclusivement des matériaux haut de gamme type HDPE (High Density Polyéthylène) de forte épaisseur, teintés dans la masse et facile d'entretien.



**Assemblages** : Par colliers en fonderie d'aluminium multidirectionnels : Système d'assemblage identique sur l'ensemble de la gamme HUSSON ce qui permet une maintenance aisée.

*Chaque élément peut se démonter individuellement et peut être remplacé facilement grâce à une notice de montage détaillée. Tous les éléments sont répertoriés dans une nomenclature pour une facilité de désignation. Possibilité par exemple d'interchanger les panneaux HPL pour une mise en sécurité immédiate.*



**Fixation** : La nature même de nos fixations (vis inox noyées dans colliers en fonte d'aluminium) nous permet de garantir une parfaite sécurité de l'utilisation des jeux, sans avoir à recourir à des protections de visseries escamotables qui par expérience s'enlèvent facilement et provoquent des défauts récurrents.

Nos jeux sont sur platines simplifiant le réglage au montage et permettant un déplacement facile de l'aire de jeux si nécessaire.



**Sécurité** : Les jeux Husson sont conçus conformément aux nouvelles normes Européennes EN 1176 version 2017 et au décret n° 94-699.

Cette conformité aux normes est garantie par des contrôles et des certificats réalisés par un laboratoire de contrôle indépendant. Poussant le souci de sécurité à son plus haut degré, les jeux Husson vont bien souvent au-delà des normes et réglementations en vigueur comme par exemple pour : La solidité des ossatures, les garde-corps de connexion anti-chutes, l'ergonomie des accès, ponts...

Grâce à l'utilisation de matériaux extrêmement résistants aux conditions climatiques et sélectionnés pour une utilisation intensive en accès libre, **tous nos équipements bénéficient d'une garantie longue durée.**

**Garantie:** Une garantie longue durée de 10 ans.  
Pièces garanties : ossature métallique (poteaux et pièces d'assemblage), panneaux HPL, planchers.

Conditions d'application des garanties HUSSON : se reporter aux conditions générales de vente HUSSON (en dernières pages du tarif en vigueur).



## Les spécificités

### » GAMME MAGICOLOR :



- **Ossature / structure** : une ossature 100% inox diamètre 33,7mm. Synonyme de haute qualité, l'inox est par lui même une garantie de longévité et de maintenance la plus simple et la plus économique.

- **Jeux prémontés** : Un concept unique, des jeux compacts et livés déjà assemblé (montés en usine), pour des installations ultra rapides et sans soucis.

### » GAMME SOLO + PORTIQUES :



- **Chânes** : un système anti-enroulement novateur. Le nouveau système empêche l'enroulement des chaînes autour de la poutre horizontale.

- **Modulaire** : des équipements adaptables. Les portiques peuvent être adaptés afin de permettre l'accès aux enfants handicapés grâce à des assises spécifiques disponibles n'hésitez pas à nous consulter.

### » GAMME SOLO + RESSORT :



- **Un système anti-pincement**. Le système anti-pincement constitué de 2 pièces de fixation en fonderie d'aluminium est conçu spécialement pour supprimer tout danger de pincement et toute saillie.

- **Un tabouret d'ancrage efficace**. Système d'ancrage pratique et efficace permettant d'enterrer simplement le tabouret dans un trou de 600 x 600 x 550 mm ( sans béton ).