



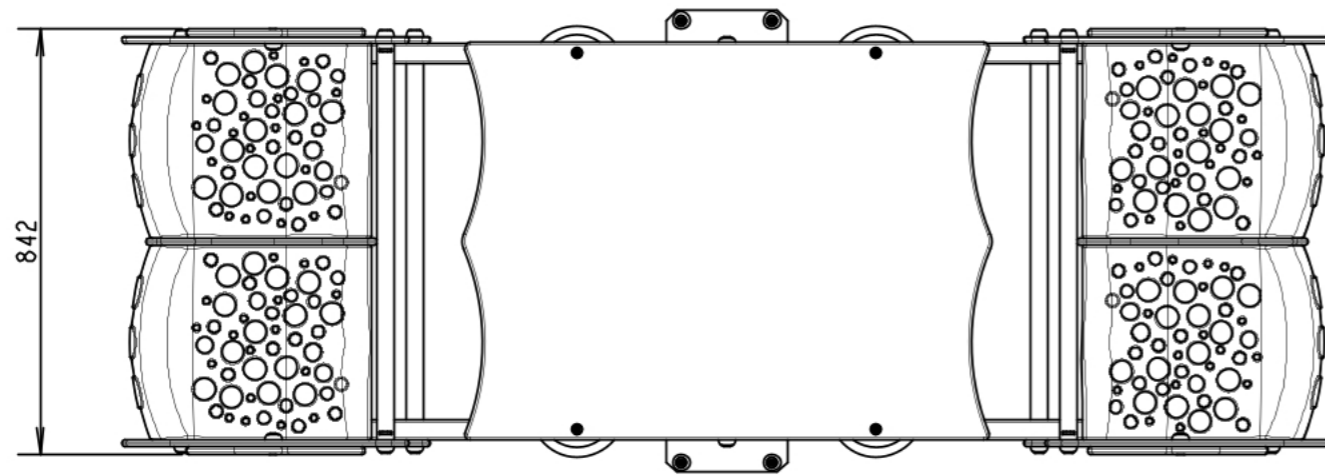
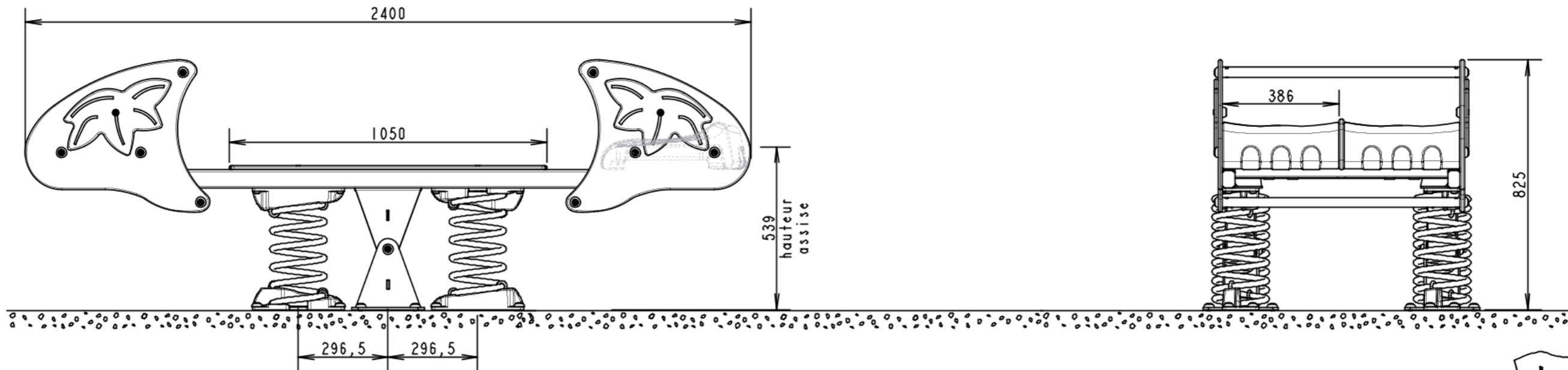
Produktinformationen

Artikelnummer	Bezeichnung	Universum	Altersgruppe	Aufprallbereich (m ²)	Maximale freie Fallhöhe	Abmessungen		Anzahl der Nutzer	Anzahl der Aktivitäten
						Ausstattung (L x b x h in m)	Sicherheitsbereich (L x b in m)		
JIN-0625	Federwippe 4 Sitze gegenüber	Städte & Dörfer	2+	14.7 m ²	0.9 m	2,40m x 0,84m x 0,82m	4,37m x 3,79m	6	5

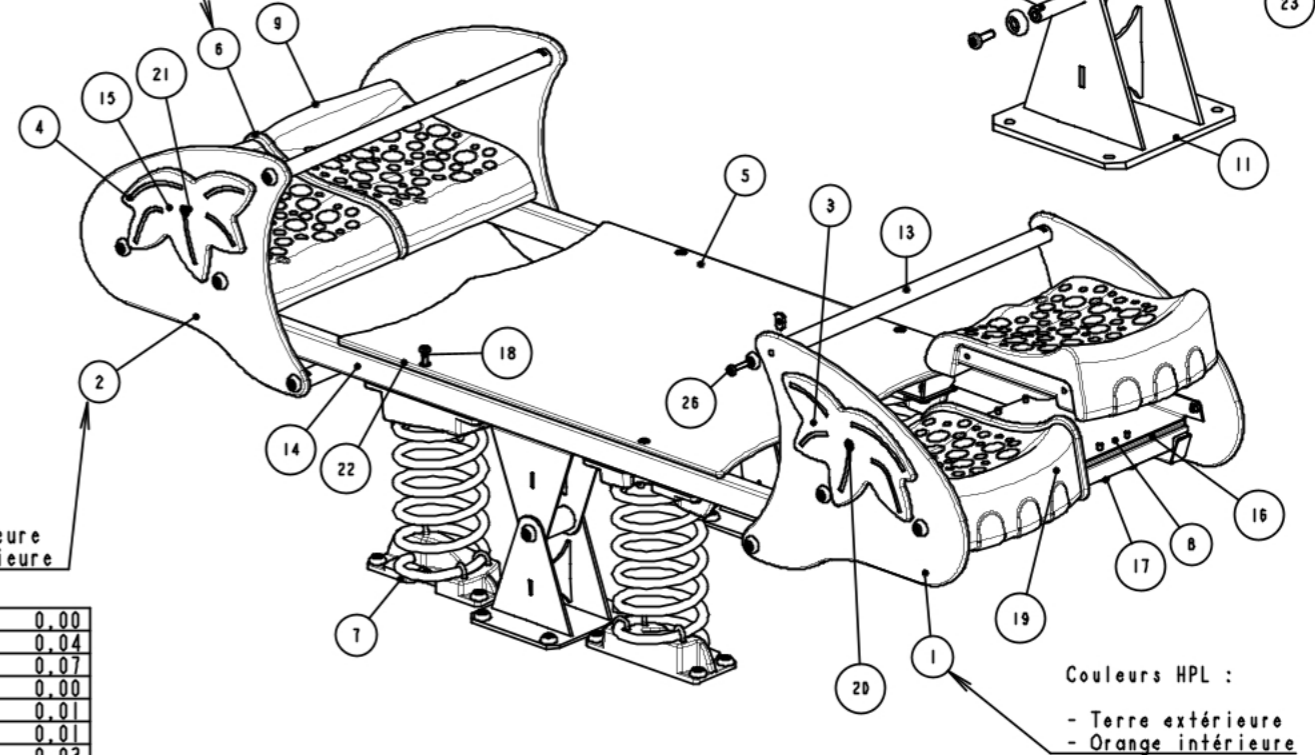


EN 1176





Couleurs HPL :
 - Orange extérieure
 - Orange intérieure



Couleurs HPL :
 - Terre extérieure
 - Orange intérieure

Couleurs HPL :
 - Terre extérieure
 - Orange intérieure

REP	NB	RÉFÉRENCE	RÉV	DÉSIGNATION	FINITION	MATIÈRE	MASSE
27	4	Q01118	A	COUSSINET ACIER A COLLERETTE 20-23 L 20	-	ACIER	0.00
26	8	Q01044	B	VIS TAMPER TORX M10X45 INOX	PASSIVE	INOX	0.04
25	24	Q00809	A	TIGE MAXI M10X90/Z1 HEXA	BR	ACIER	0.07
24	24	Q00808	A	CAPSULE MAXI M10	AC	-	0.00
23	56	Q00756	B	RONDILLE PLASTIQUE TORX NOIRE	AC	NYLON	0.01
22	8	Q00290	A	ECROU NYLSTOP H M10 - ISO 7040 - 8 Z	Z	ACIER	0.01
21	4	Q00262	B	VIS TAMPER TORX M10X20 INOX	PASSIVE	INOX	0.03
20	32	Q00261	B	ECROU BORGNE TAMPER TORX M10 INOX	PASSIVE	INOX	0.02
19	8	Q00260	B	VIS TAMPER TORX M10X16 INOX	PASSIVE	INOX	0.02
18	52	Q00258	B	VIS TAMPER TORX M10X30 INOX	PASSIVE	INOX	0.03
17	8	Q00039	A	EMBOUT AILETTE ROND 35	A	PLASTIQUE	0.01
16	2	JIN-0632-EQ	A	PLANCHER FIXATION ASSISES EQUIPE	EQ	ACIER	5.02
15	4	JIN-0631-BR	A	ROND ETIRE Ø12 L6.20 TOURILLON	BR	ACIER	0.02
14	1	JIN-0625-EQ	A	CHASSIS RESSORT 4 PERSONNES EQUIPE	EQ	ACIER	40.67
13	4	JIN-0602-KI	A	TUBE POIGNEE/REPOSE PIED J/R EQUIPE	KI	ACIER	1.27
12	2	JIN-0434-AC	A	DOUILLE INOX PIVOT BALANCOIRE	-	INOX	0.23
11	2	JIN-0432-GP	A	SOCLE BALANCOIRE RESSORT DOUBLE	GP	ACIER	6.88
10	2	JIN-0431-AC	A	AXE INOX Ø20 L117TARAUDE 2XM10 BALANCOIRE	-	INOX	0.25
9	4	JIN-0381-AC	A	SIEGE JEUX RESSORTS DOUBLES	AC	PLASTIQUE	2.42
8	4	JIN-0376-PA	A	RENFORT ASSISE DOUBLE	PA	INOX	4.04
7	4	JIN-0229-AC	C	RESSORT AVEC SOCLE ALU MONTE	AC	ACIER	10.99
6	2	HPL02231	A	HPL GARDE CORPS CENTRAL - TYPE 3	BR	HPL	0.92
5	1	HPL02230	A	HPL PLANCHER CENTRAL RESSORT 4P	BR	HPL	15.86
4	2	HPL02217	A	PASTILLE HPL N°1 SYM - CATALOGUE JEUX 2021	BR	HPL	1.04
3	2	HPL02216	A	PASTILLE HPL N°1 - CATALOGUE JEUX 2021	BR	HPL	1.04
2	2	HPL02215	A	HPL GARDE CORPS LATÉRAL - TYPE 2 SYM	BR	HPL	3.96
1	2	HPL02214	A	HPL GARDE CORPS LATÉRAL - TYPE 2	BR	HPL	3.96

CRÉATION DE L'ENSEMBLE	A	13-Apr-22	TAntony
MODIFICATIONS	RÉV	DATE	AUTEUR
Finition : EQ			
Masse : 236,73 kg			
Réf : JIN-0625-00			
Tolérances générales : ± 1			

SOLO+ 2021
 JEU S/RESSORT 4P THÈME PIRATES Niv.00

PLAN DE MONTAGE 1/3



Dessiné par : TAntony	Le : 13-Apr-22	Éch. 1:15
Vérifié par : -	Rév : A.I Conception	Page : 1/3



MATERIALSPEZIFIKATIONEN



Feuerverzinkte Stahlrahmen (innen und außen) + Pulverbeschichtung (im Ofen eingebrannter Polyester-Pulverlack): Hergestellt aus Stahlrohren der Güteklasse E24 mit einem Durchmesser von 89 mm und einer Wandstärke von 2,9 mm, feuerverzinkt (Tauchbad in geschmolzenem Zink) und pulverbeschichtet, um eine langfristige Beständigkeit gegenüber Witterungseinflüssen zu gewährleisten.

Die Beschichtung ist ungiftig für Mensch und Umwelt – frei von Blei und Lösungsmitteln (gemäß den europäischen Richtlinien 67/548/EWG und 99/45/EG).



Viele Komponenten vollständig aus Edelstahl gefertigt. Hergestellt aus passiviertem Edelstahl 304L mit einem Durchmesser von 34 mm bzw. 89 mm, je nach Ausstattung.



Plattformen aus HPL (High Pressure Laminate), äußerst widerstandsfähig (14 mm stark), verrottungsfest und schwer entflammbar, montiert auf einer Metallstruktur. Diese Plattformen verfügen über eine spezielle rutschhemmende Oberflächenbeschichtung.



Verkleidungspaneele aus HPL (High Pressure Laminate), äußerst widerstandsfähig (14 mm stark), verrottungsfest, schwer entflammbar und durchgefärbt (vollständig im Material pigmentiert).



Netze mit Stahlkern und dicker Polyamid-Ummantelung: Hergestellt aus Kombiseilen mit 6 Litzen von jeweils 2,5 mm Durchmesser (Gesamtdurchmesser = 16 mm).

Einfache Wartung und Reparatur der Spielelemente (Seile, Stahlteile) dank eines exklusiven Montagesystems, das den Austausch einzelner Komponenten (Seile, Verbindungselemente usw.) ermöglicht, ohne die gesamte Netzstruktur ersetzen zu müssen.



Thermoplastische Komponenten (bestimmte Rutschen, Zubehörteile usw.): Komplex geformte Bauteile werden im Rotationsformverfahren hergestellt.

Für eine optimale Langlebigkeit verwendet HUSSON ausschließlich hochwertige Materialien wie dickwandiges, durchgefärbtes HDPE (High Density Polyethylen), das zudem besonders pflegeleicht ist.



Montage: Mittels multidirektionaler Klemmen aus Aluminiumguss. Das Montagesystem ist über die gesamte HUSSON-Produktreihe standardisiert und gewährleistet dadurch eine einfache Wartung.

Jede Komponente kann einzeln demontiert und dank detaillierter Montageanleitungen problemlos ersetzt werden. Sämtliche Teile sind in einer umfassenden Ersatzteilliste eindeutig aufgeführt. So können beispielsweise HPL-Paneele schnell ausgetauscht werden, um die Sicherheit unmittelbar wiederherzustellen.



Befestigungen: Die Ausführung unserer Befestigungselemente (Edelstahlschrauben, integriert in Aluminiumguss-Klemmen) gewährleistet maximale Sicherheit beim Spielen, ohne dass abnehmbare Schraubenabdeckungen erforderlich sind, die erfahrungsgemäß leicht verloren gehen und wiederkehrende Probleme verursachen.

Unsere Spielgeräte sind auf Bodenplatten montiert, wodurch Montageanpassungen erleichtert werden und eine spätere Versetzung der Spielanlage bei Bedarf möglich ist.



Sicherheit: Die Spielgeräte von Husson werden gemäß den neuesten europäischen Normen EN 1176 (Version 2017) sowie der Verordnung Nr. 94-699 entwickelt.

Die Konformität wird durch Prüfungen und Zertifizierungen eines unabhängigen Prüflabors sichergestellt. Über die geltenden Normen und Vorschriften hinaus erfüllen die Geräte von Husson häufig noch höhere Sicherheitsanforderungen, beispielsweise hinsichtlich der Stabilität der Tragstrukturen, absturzsicherer Verbindungsgeländer sowie der ergonomischen Gestaltung von Zugängen und Brücken.

Dank der Verwendung von Materialien, die äußerst widerstandsfähig gegenüber Witterungseinflüssen sind und speziell für eine intensive Nutzung im frei zugänglichen Bereich ausgewählt wurden, **profitieren alle unsere Geräte von einer langfristigen Garantie.**

Garantie: Langfristige Garantie von 10 Jahren.

Abgedeckte Teile: Metalltragstruktur (Pfosten und Verbindungselemente), HPL-Paneele, Plattformen. Garantiebedingungen: Bitte beachten Sie die Allgemeinen Verkaufsbedingungen von HUSSON (siehe letzte Seiten der aktuellen Preisliste).



Besondere Merkmale

»» MAGICOLOR-REIHE:



- **Rahmen / Struktur:** Rahmen vollständig aus Edelstahl mit einem Durchmesser von 33,7 mm. Edelstahl steht für höchste Qualität, gewährleistet eine lange Lebensdauer und ermöglicht zugleich eine besonders einfache und wirtschaftliche Wartung.
- **Vormontierte Spielgeräte:** Ein einzigartiges Konzept – kompakte Spielanlagen werden vormontiert (werksseitig montiert) geliefert und ermöglichen dadurch eine besonders schnelle und unkomplizierte Installation.

»» SOLO- & SWING-REIHE:



- **Ketten:** Innovatives Verdrehsicherungssystem. Das neue System verhindert das Verdrehen der Ketten um den Querbalken.
- **Modularität:** Anpassungsfähige Spielgeräte. Die Tragstrukturen können so modifiziert werden, dass sie dank spezieller Sitze auch Kindern mit Behinderungen den Zugang ermöglichen – bitte kontaktieren Sie uns hierzu gerne.

»» SOLO- & SPRING-REIHE:



- **Einklemmschutzsystem:** Das Einklemmschutzsystem aus zwei Befestigungsteilen aus Aluminiumguss wurde speziell entwickelt, um jegliches Risiko von Quetschungen und hervorstehenden Teilen zu vermeiden.
- **Effizienter Bodenanker:** Praktisches und wirkungsvolles Verankerungssystem, bei dem der Bodenanker einfach in einem Erdloch von 600 x 600 x 550 mm eingebracht wird (ohne Beton).