



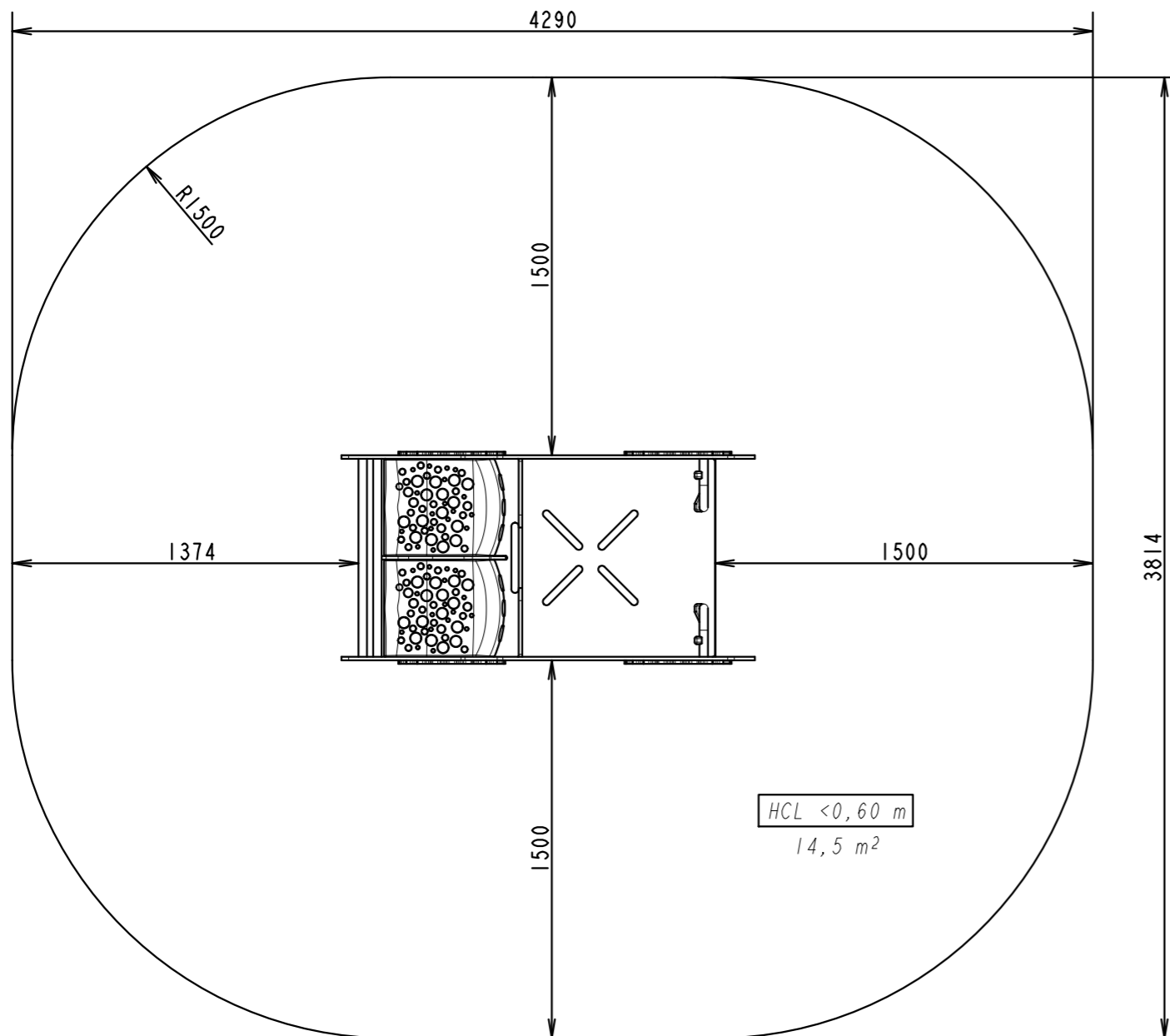
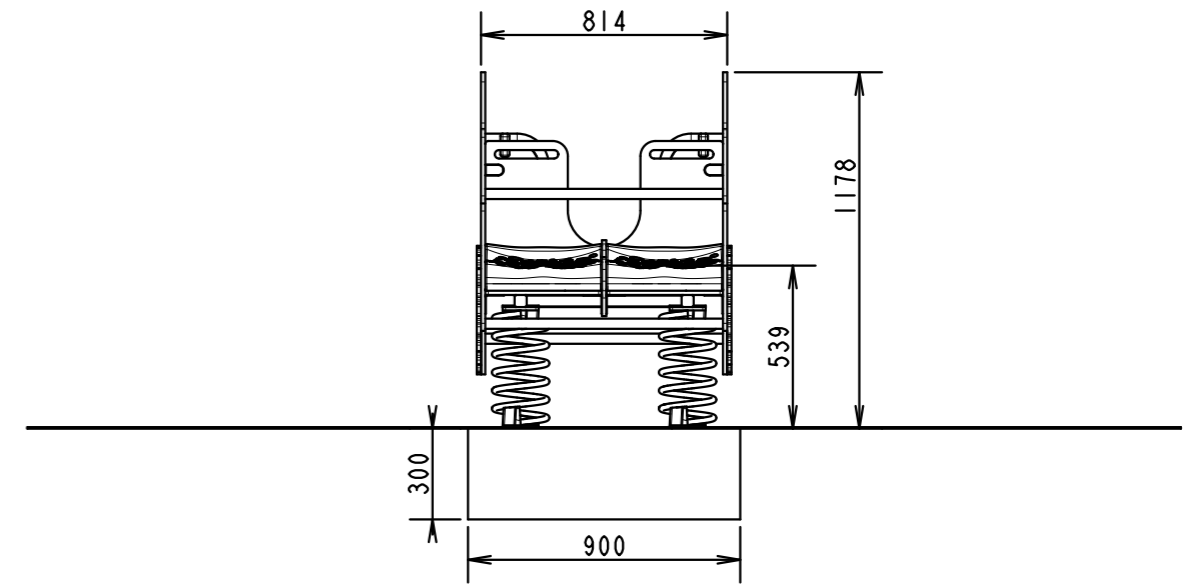
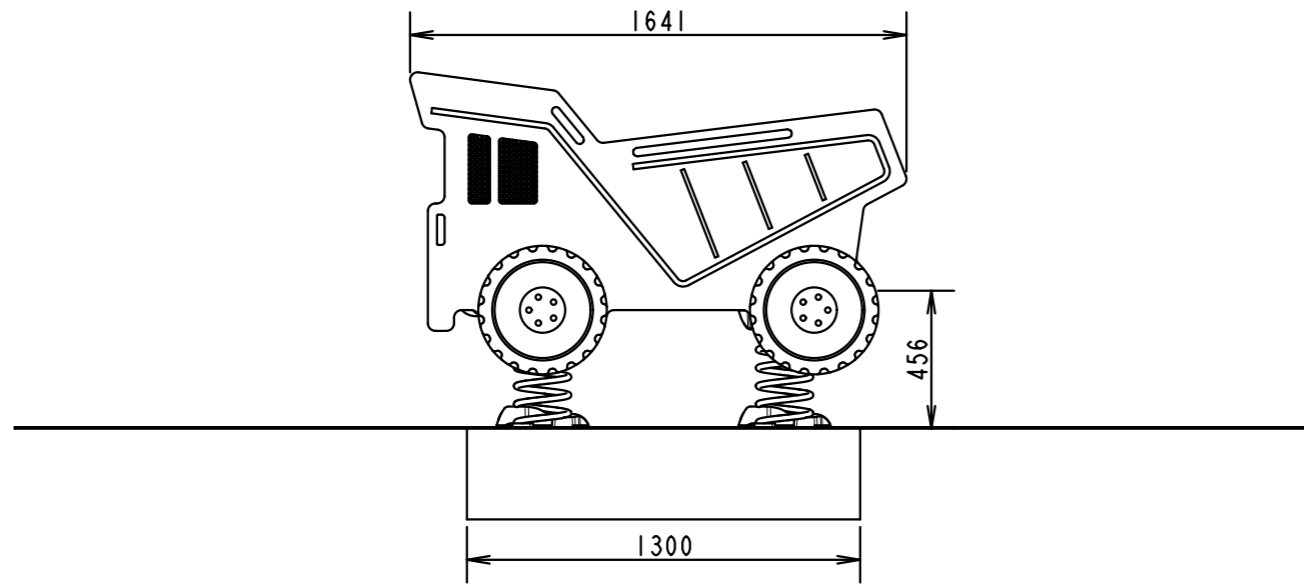
Produktinformationen

Artikelnummer	Bezeichnung	Universum	Altersgruppe	Aufprallbereich (m <sup>2</sup> )	Maximale freie Fallhöhe	Abmessungen		Anzahl der Nutzer	Anzahl der Aktivitäten
						Ausstattung (L x b x h in m)	Sicherheitsbereich (L x b in m)		
JIN-0646	Schulbus 6-8 Sitzplätze		2+	14.5 m <sup>2</sup>	0.6 m	1,70m x 0,81m x 1,20m	4,29m x 3,81m	6	5

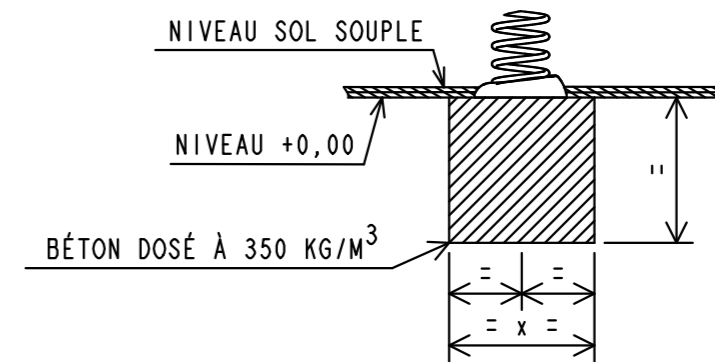


EN 1176






DÉTAIL DE SCELLEMENT



!! IMPORTANT !!

Réaliser les fondations impérativement 15 jours avant le montage. Se reporter à la notice pour le détail de la fixation sur le massif béton.

CRÉATION DE L'ENSEMBLE		A	29-Apr-22	TAntony
MODIFICATIONS		RÉV	DATE	AUTEUR
<p>JEU S/RESSORT TOMBEREAU Niv.00 JIN-0597-00</p> <p>PLAN D'ENCOMBREMENT / TOP VIEW / DRAUFSICHT PLAN DE SCELLEMENT / FOUNDATION DRAWING / FUNDAMENTIERUNGSPLAN</p>				
Dessiné par : TAntony		Le : 29-Apr-22		Éch. 1:25
Vérifié par : -		Rév : A.1 Conception		Page : 1/1
				
				A3



A3



# MATERIALSPEZIFIKATIONEN



**Feuerverzinkte Stahlrahmen** (innen und außen) + Pulverbeschichtung (im Ofen eingebrannter Polyester-Pulverlack): Hergestellt aus Stahlrohren der Güteklasse E24 mit einem Durchmesser von 89 mm und einer Wandstärke von 2,9 mm, feuerverzinkt (Tauchbad in geschmolzenem Zink) und pulverbeschichtet, um eine langfristige Beständigkeit gegenüber Witterungseinflüssen zu gewährleisten.

Die Beschichtung ist ungiftig für Mensch und Umwelt – frei von Blei und Lösungsmitteln (gemäß den europäischen Richtlinien 67/548/EWG und 99/45/EG).



**Viele Komponenten vollständig aus Edelstahl gefertigt.** Hergestellt aus passiviertem Edelstahl 304L mit einem Durchmesser von 34 mm bzw. 89 mm, je nach Ausstattung.



Plattformen aus HPL (High Pressure Laminate), äußerst widerstandsfähig (14 mm stark), verrottungsfest und schwer entflammbar, montiert auf einer Metallstruktur. Diese Plattformen verfügen über eine spezielle rutschhemmende Oberflächenbeschichtung.



Verkleidungspaneele aus HPL (High Pressure Laminate), äußerst widerstandsfähig (14 mm stark), verrottungsfest, schwer entflammbar und durchgefärbt (vollständig im Material pigmentiert).



**Netze mit Stahlkern und dicker Polyamid-Ummantelung:** Hergestellt aus Kombiseilen mit 6 Litzen von jeweils 2,5 mm Durchmesser (Gesamtdurchmesser = 16 mm).

Einfache Wartung und Reparatur der Spielelemente (Seile, Stahlteile) dank eines exklusiven Montagesystems, das den Austausch einzelner Komponenten (Seile, Verbindungselemente usw.) ermöglicht, ohne die gesamte Netzstruktur ersetzen zu müssen.



**Thermoplastische** Komponenten (bestimmte Rutschen, Zubehörteile usw.): Komplex geformte Bauteile werden im Rotationsformverfahren hergestellt.

Für eine optimale Langlebigkeit verwendet HUSSON ausschließlich hochwertige Materialien wie dickwandiges, durchgefärbtes HDPE (High Density Polyethylen), das zudem besonders pflegeleicht ist.



**Montage:** Mittels multidirektionaler Klemmen aus Aluminiumguss. Das Montagesystem ist über die gesamte HUSSON-Produktreihe standardisiert und gewährleistet dadurch eine einfache Wartung.

Jede Komponente kann einzeln demontiert und dank detaillierter Montageanleitungen problemlos ersetzt werden. Sämtliche Teile sind in einer umfassenden Ersatzteilliste eindeutig aufgeführt. So können beispielsweise HPL-Paneele schnell ausgetauscht werden, um die Sicherheit unmittelbar wiederherzustellen.



**Befestigungen:** Die Ausführung unserer Befestigungselemente (Edelstahlschrauben, integriert in Aluminiumguss-Klemmen) gewährleistet maximale Sicherheit beim Spielen, ohne dass abnehmbare Schraubenabdeckungen erforderlich sind, die erfahrungsgemäß leicht verloren gehen und wiederkehrende Probleme verursachen.

Unsere Spielgeräte sind auf Bodenplatten montiert, wodurch Montageanpassungen erleichtert werden und eine spätere Versetzung der Spielanlage bei Bedarf möglich ist.



**Sicherheit:** Die Spielgeräte von Husson werden gemäß den neuesten europäischen Normen EN 1176 (Version 2017) sowie der Verordnung Nr. 94-699 entwickelt.

Die Konformität wird durch Prüfungen und Zertifizierungen eines unabhängigen Prüflabors sichergestellt. Über die geltenden Normen und Vorschriften hinaus erfüllen die Geräte von Husson häufig noch höhere Sicherheitsanforderungen, beispielsweise hinsichtlich der Stabilität der Tragstrukturen, absturzsicherer Verbindungsgeländer sowie der ergonomischen Gestaltung von Zugängen und Brücken.

Dank der Verwendung von Materialien, die äußerst widerstandsfähig gegenüber Witterungseinflüssen sind und speziell für eine intensive Nutzung im frei zugänglichen Bereich ausgewählt wurden, **profitieren alle unsere Geräte von einer langfristigen Garantie.**

**Garantie:** Langfristige Garantie von 10 Jahren.

Abgedeckte Teile: Metalltragstruktur (Pfosten und Verbindungselemente), HPL-Paneele, Plattformen. Garantiebedingungen: Bitte beachten Sie die Allgemeinen Verkaufsbedingungen von HUSSON (siehe letzte Seiten der aktuellen Preisliste).



»» **MAGICOLOR-REIHE:**



- **Rahmen / Struktur:** Rahmen vollständig aus Edelstahl mit einem Durchmesser von 33,7 mm. Edelstahl steht für höchste Qualität, gewährleistet eine lange Lebensdauer und ermöglicht zugleich eine besonders einfache und wirtschaftliche Wartung.
- **Vormontierte Spielgeräte:** Ein einzigartiges Konzept – kompakte Spielanlagen werden vormontiert (werksseitig montiert) geliefert und ermöglichen dadurch eine besonders schnelle und unkomplizierte Installation.



»» **SOLO- & SWING-REIHE:**



- **Ketten:** Innovatives Verdrehsicherungssystem. Das neue System verhindert das Verdrehen der Ketten um den Querbalken.
- **Modularität:** Anpassungsfähige Spielgeräte. Die Tragstrukturen können so modifiziert werden, dass sie dank spezieller Sitze auch Kindern mit Behinderungen den Zugang ermöglichen – bitte kontaktieren Sie uns hierzu gerne.



»» **SOLO- & SPRING-REIHE:**



- **Einklemmschutzsystem:** Das Einklemmschutzsystem aus zwei Befestigungsteilen aus Aluminiumguss wurde speziell entwickelt, um jegliches Risiko von Quetschungen und hervorstehenden Teilen zu vermeiden.
- **Effizienter Bodenanker:** Praktisches und wirkungsvolles Verankerungssystem, bei dem der Bodenanker einfach in einem Erdloch von 600 x 600 x 550 mm eingebracht wird (ohne Beton).